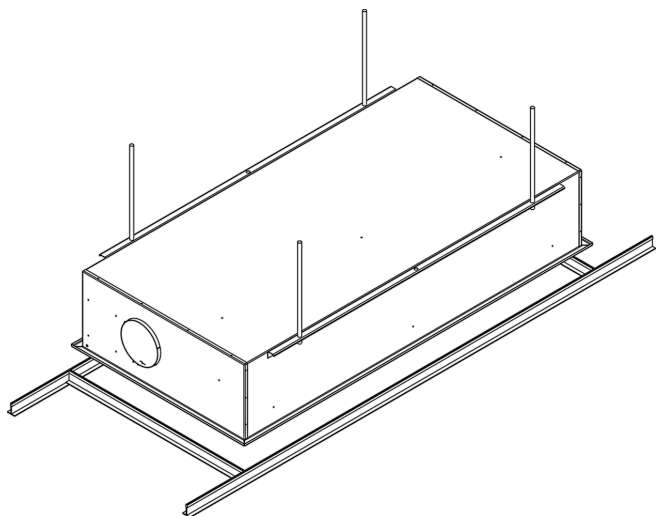
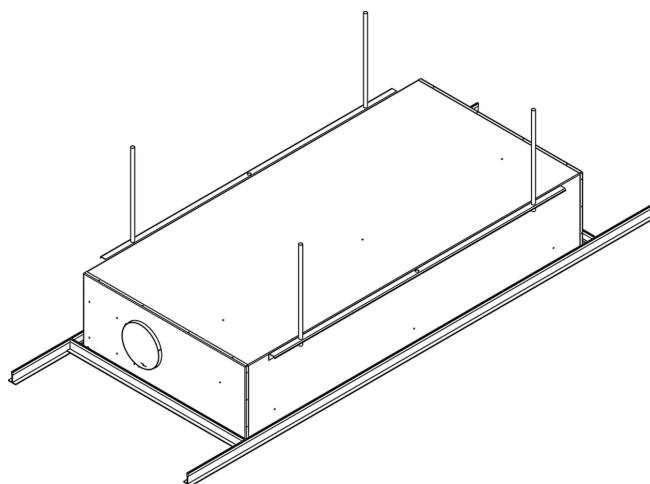




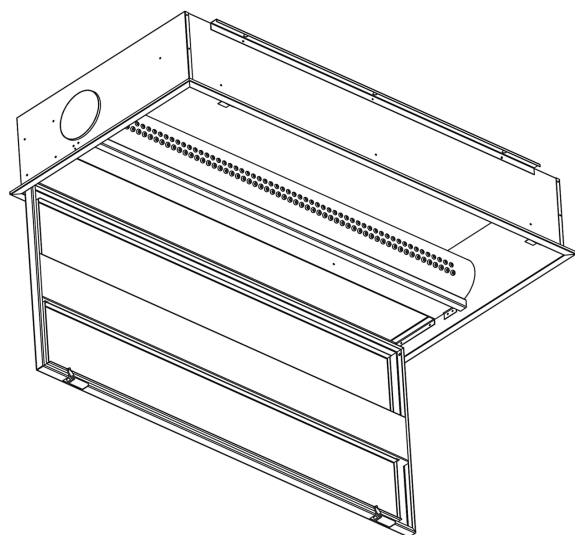
MODUL • Monteringsanvisning



Häng upp Modulen med t.ex. gängstänger i taket.

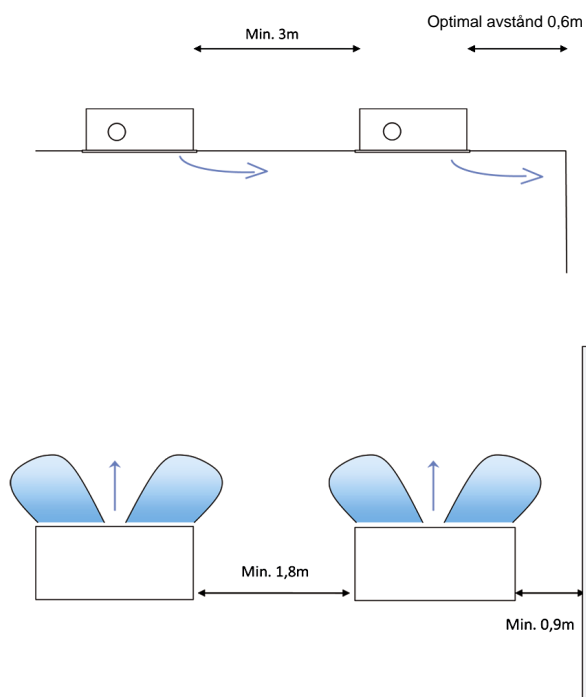


Positionera Modulen i undertaket.

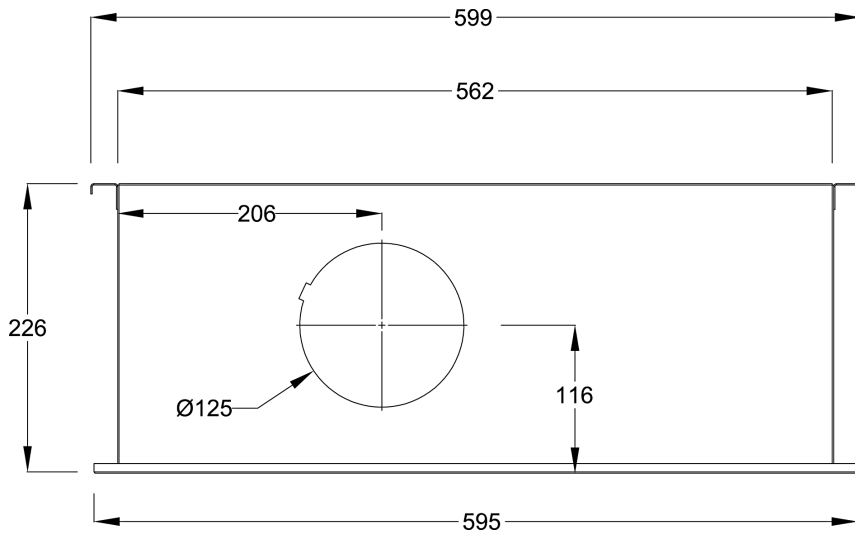
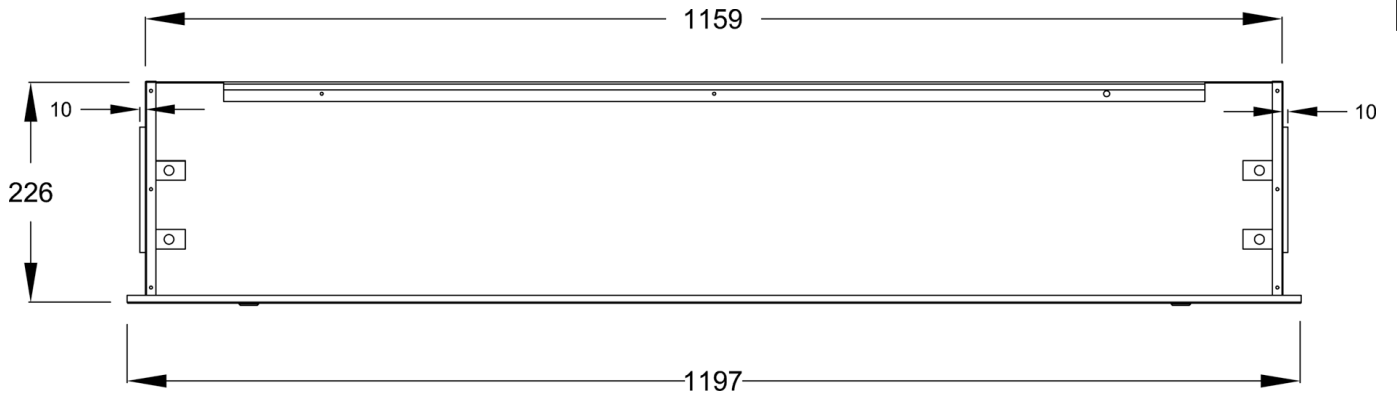


Att fälla ner spridardelen:
Öppna snabblåsen i Modulens framkant

Minimiavstånd



Mitat



Produkt	Antal dysor (alla öppna)	Max. luftflöde vid olika tryckfall (Pa), dm ³ /s					
		60	70	80	90	100	120
MODUL	108	25	27	29	31	32	35

Drift och skötsel

Beskrivning

Modul är en tillufts baffel med envägsinblåsning för montage i undertak. Produkten är utformad så att den passar i en undertaksmodul 1200x600 mm. Placera Modul 600 mm från innerväggar och luften riktas mot dessa uppnås en skiktning av rumsluften. Luften tillförs rummet nedåt, längs med väggen och ut efter golvet emot värmekällorna.

Skötsel / rengöring

Öppna kylbaffeln och dammsug med borstmunstycke. Torka av inklädnaden med en fuktig trasa. Vid behov använd ett mildt rengöringsmedel. Intervallet på rengöring bestäms av den miljö baffeln sitter i. Rekommenderad rengöringsintervall är dock en gång om året.

Injustering

Tilluftsbaflarna levereras injusterade för aktuellt tryck och flöde, se etikett på tilluftsbaffel. Vid kontrollmätning mät trycket i dysdonet.



$$q = A \cdot k \cdot \sqrt{P}$$

q = luftmängd (l/s)

A = antal öppna dysor

k = k-faktor (0,03)

P = tryck (Pa), mätt från dysan



www.stravent.se