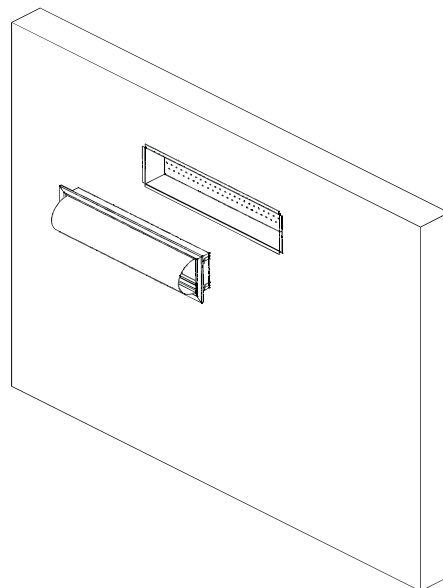
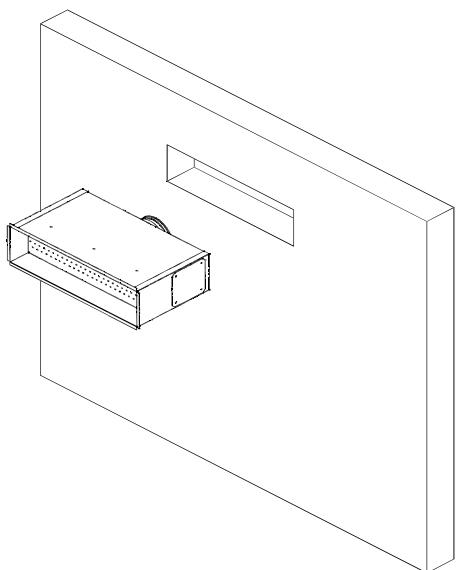


# TILLUFTSDON S55

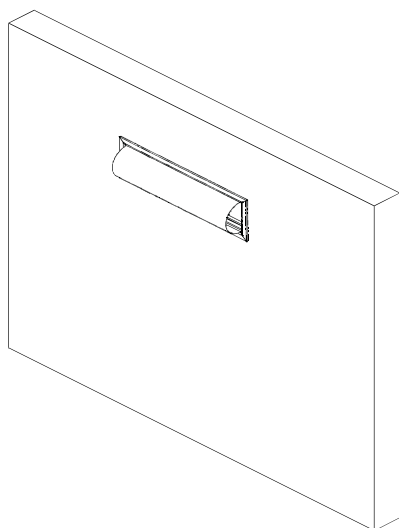
## Monteringsanvisning



Tryck visiren på plats.

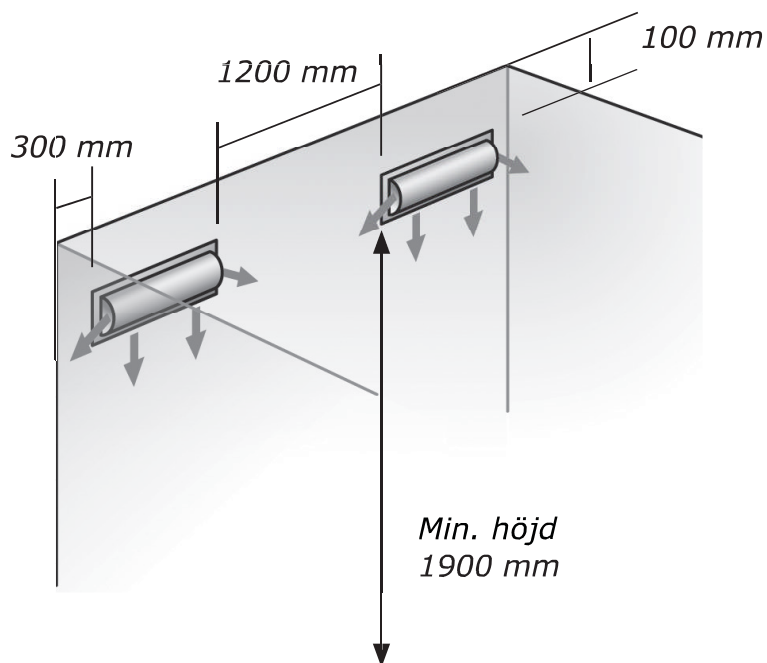
Montera donet i väggen.

OBS!  
Luftströmmens riktning finns märkt på kortsidan av visiren.  
Rikta pilen neråt!



FÄRDIG!

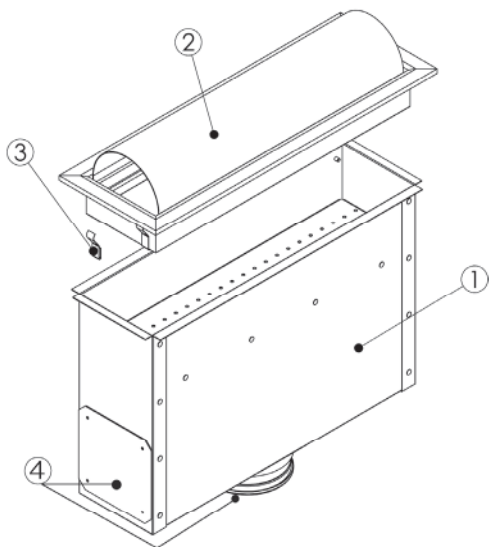
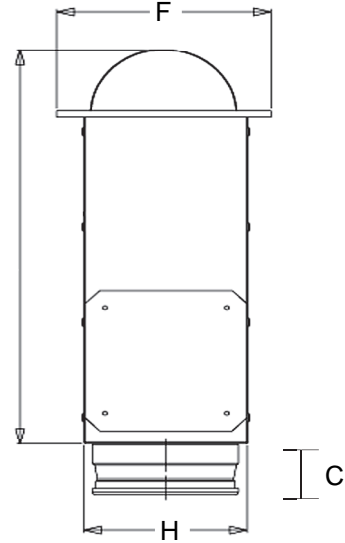
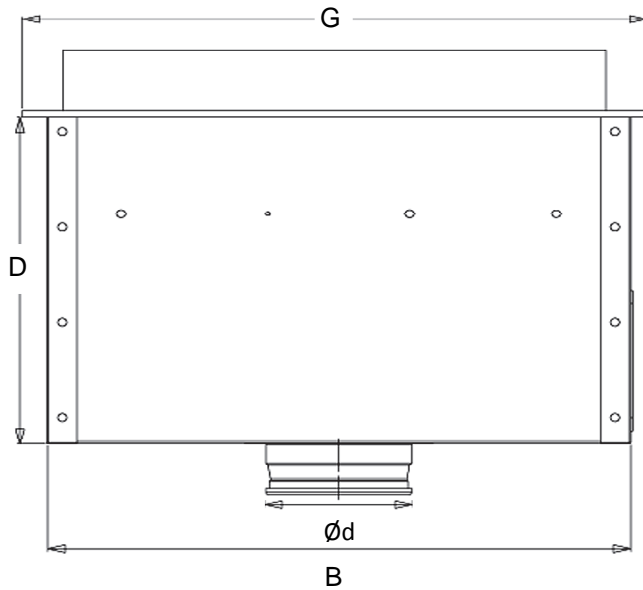
### Minimivstånd:



Min. avstånd mellan två don i sidled 1200mm.  
Min. avstånd från mellanvägg 300mm.  
Min. avstånd från tak 100mm.

# Mått

Storlek	H	B	D	C	F	G	ød
400 x 110 mm	115	400	260	40	146	430	100
500 x 135 mm	140	500	285	40	170	530	125
600 x 170 mm	175	600	320	40	200	630	160



1. Anslutningslåda
2. Visir och ram
3. Fastsättningsfjäder
4. Alternativ anslutning (kan bytas på arbetsplats)

Tilluftsdon	Antal dysor (alla öppna)	Max luftmängd vid olika tryckfall (Pa), dm <sup>3</sup> /s					
		60	70	80	90	100	120
<b>S55-100</b>	92	21	23	25	26	28	30
<b>S55-125</b>	135	31	34	36	38	41	44
<b>S55-160</b>	231	54	58	62	66	69	76

## Drift och skötsel

### Beskrivning

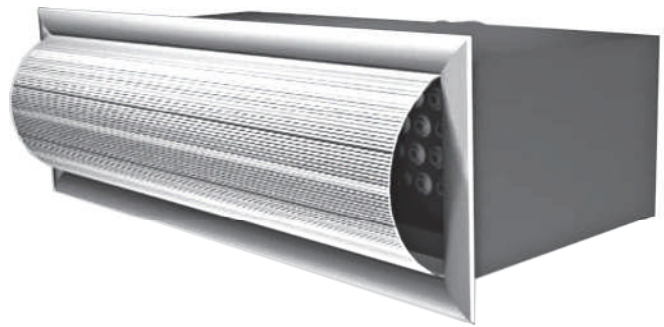
S55 är ett rektangulärt tilluftdon för montering i vägg, finns både för bakkants- och sidoanslutning. Produkten kan användas för isoterm och undertempererad luft.

### Skötsel

Spridardelen rengörs med en fuktad trasa alternativt dammsugare. Vid behov använd ett mildt rengöringsmedel. Vid rengöring av anslutningslåda ta bort visiren.

### Injustering

Tilluftsdonen levereras injusterade för aktuellt tryck och flöde. Vid sidan av lådan finns en etikett med luftmängd, tryck och antal öppna dysor. Vid kontrollmätning mät trycket i dysdonet.



$$q = A \cdot k \cdot \sqrt{P}$$

**q** = luftmängd (l/s)

**A** = antal öppna dysor

**k** = k-kaktor (0,03)

**P** = tryck (Pa), mätt från dysan



[www.stravent.se](http://www.stravent.se)